

ГОСТ 30363-2013

## МЕЖГОСУДАРСТВЕННЫЙ СТАНДАРТ

### ПРОДУКТЫ ЯИЧНЫЕ ЖИДКИЕ И СУХИЕ ПИЩЕВЫЕ

Технические условия

Products egg dry and liquid food. Specification

МКС 67.120.20

Дата введения 2014-07-01

#### Предисловие

Цели, основные принципы и основной порядок проведения работ по межгосударственной стандартизации установлены [ГОСТ 1.0-92](#) "Межгосударственная система стандартизации. Основные положения" и [ГОСТ 1.2-2009](#) "Межгосударственная система стандартизации. Стандарты межгосударственные, правила и рекомендации по межгосударственной стандартизации. Правила разработки, принятия, применения, обновления и отмены"

#### **Сведения о стандарте**

1 РАЗРАБОТАН Государственным научным учреждением Всероссийским научно-исследовательским институтом птицеперерабатывающей промышленности Российской академии сельскохозяйственных наук (ГНУ ВНИИПП Россельхозакадемии)

2 ВНЕСЕН Федеральным агентством по техническому регулированию и метрологии Российской Федерации (ТК 116)

3 ПРИНЯТ Межгосударственным советом по стандартизации, метрологии и сертификации (протокол от 7 июня 2013 г. N 43-2013)

За принятие проголосовали:

Краткое наименование страны по <a href="#">МК (ИСО 3166) 004-97</a>	Код страны по <a href="#">МК (ИСО 3166) 004-97</a>	Сокращенное наименование национального стандартизации	наименование органа по
Казахстан	KZ	Госстандарт Казахстан	Республики
Киргизия	KG	Кыргызстандарт	
Молдова	MD	Молдова-Стандарт	
Россия	RU	Росстандарт	

4 [Приказом Федерального агентства по техническому регулированию и метрологии от 29 июля 2013 г. N 457-ст](#) межгосударственный стандарт ГОСТ 30363-2013 введен в действие в качестве национального стандарта Российской Федерации с 1 июля 2014 г.

#### 5 ВВЕДЕН ВПЕРВЫЕ

*Информация об изменениях к настоящему стандарту публикуется в ежегодном информационном указателе "Национальные стандарты", а текст изменений и поправок - в ежемесячном информационном указателе "Национальные стандарты". В случае пересмотра (замены) или отмены настоящего стандарта соответствующее уведомление будет опубликовано в ежемесячном информационном указателе "Национальные стандарты". Соответствующая информация, уведомление и тексты размещаются также в информационной системе общего пользования - на официальном сайте Федерального агентства по техническому регулированию и метрологии в сети Интернет*

#### 1 Область применения

Настоящий стандарт распространяется на пищевые яичные продукты жидкие и сухие (далее - яичные продукты), выработанные из пищевых куриных яиц и предназначенные для производства продуктов питания и реализации.

Настоящий стандарт не распространяется на пищевые яичные продукты с добавками.

## 2 Нормативные ссылки

В настоящем стандарте использованы нормативные ссылки на следующие межгосударственные стандарты:

[ГОСТ 8.579-2002](#) Государственная система обеспечения единства измерений. Требования к количеству фасованных товаров в упаковках любого вида при их производстве, расфасовке, продаже и импорте

[ГОСТ 12.1.004-91](#) Система стандартов безопасности труда. Пожарная безопасность. Общие требования

[ГОСТ 12.1.007-76](#) Система стандартов безопасности труда. Вредные вещества. Классификация и общие требования безопасности

[ГОСТ 12.1.019-79](#) Система стандартов безопасности труда. Электробезопасность. Общие требования и номенклатура видов защиты

[ГОСТ 745-2003](#) Фольга алюминиевая для упаковки. Технические условия

[ГОСТ 1770-74](#) (ИСО 1042-83, ИСО 4788-80) Посуда мерная лабораторная стеклянная. Цилиндры, мензурки, колбы, пробирки. Общие технические условия

[ГОСТ 2603-79](#) Реактивы. Ацетон. Технические условия

[ГОСТ 3022-80](#) Водород технический. Технические условия

[ГОСТ 3769-78](#) Реактивы. Аммоний серноокислый. Технические условия

[ГОСТ 4166-76](#) Реактивы. Натрий серноокислый. Технические условия

[ГОСТ 4204-77](#) Реактивы. Кислота серная. Технические условия

[ГОСТ 4328-77](#) Реактивы. Натрия гидроокись. Технические условия

[ГОСТ 4919.1-77](#) Реактивы и особо чистые вещества. Методы приготовления растворов индикаторов

[ГОСТ 5037-97](#) Фляги металлические для молока и молочных продуктов. Технические условия

Технические условия

[ГОСТ 5789-78](#) Реактивы. Толуол. Технические условия

[ГОСТ 5829-71](#) Реактивы. Ацетил хлористый. Технические условия

[ГОСТ 5981-88](#) Банки металлические для консервов. Технические условия

[ГОСТ 6709-72](#) Вода дистиллированная. Технические условия

[ГОСТ 6995-77](#) Реактивы. Метанол-яд. Технические условия

[ГОСТ 9147-80](#) Посуда и оборудование лабораторные фарфоровые. Технические условия

Технические условия

[ГОСТ 9293-74](#) Азот газообразный и жидкий. Технические условия

[ГОСТ 9805-84](#) Спирт изопропиловый. Технические условия

[ГОСТ 10354-82](#) Пленка полиэтиленовая. Технические условия

[ГОСТ 12026-76](#) Бумага фильтровальная лабораторная. Технические условия

[ГОСТ 12302-83](#) Пакеты из полимерных и комбинированных материалов. Общие технические условия

Общие технические условия

[ГОСТ 13513-86](#) Ящики из гофрированного картона для продуктов мясной и молочной промышленности. Технические условия

[ГОСТ 14192-96](#) Маркировка грузов

[ГОСТ 14919-83](#) Электроплиты, электроплитки и жарочные электрошкафы бытовые. Общие технические условия

[ГОСТ 15846-2002](#) Продукция, отправляемая в районы Крайнего Севера и приравненные к ним местности. Упаковка, маркировка, транспортирование и хранение

[ГОСТ 18300-87](#) Спирт этиловый ректификованный технический. Технические условия

Технические условия

[ГОСТ 19360-74](#) Мешки-вкладыши. Общие технические условия

[ГОСТ 25336-82](#) Посуда и оборудование лабораторные стеклянные. Типы, основные параметры и размеры

[ГОСТ 25794.1-83](#) Реактивы. Методы приготовления титрованных растворов для кислотно-основного титрования

[ГОСТ 26668-85](#) Продукты пищевые и вкусовые. Методы отбора проб для микробиологических анализов

[ГОСТ 26669-85](#) Продукты пищевые и вкусовые. Подготовка проб для микробиологических анализов

[ГОСТ 26703-93](#) Хроматографы аналитические газовые. Общие технические требования и методы испытаний

[ГОСТ 26927-86](#) Сырье и продукты пищевые. Методы определения ртути

[ГОСТ 26929-94](#) Сырье и продукты пищевые. Подготовка проб. Минерализация для определения содержания токсичных элементов

[ГОСТ 26930-86](#) Сырье и продукты пищевые. Метод определения мышьяка

[ГОСТ 26932-86](#) Сырье и продукты пищевые. Метод определения свинца

[ГОСТ 26933-86](#) Сырье и продукты пищевые. Метод определения кадмия

[ГОСТ 29169-91](#) (ИСО 648-77) Посуда лабораторная стеклянная. Пипетки с одной отметкой

[ГОСТ 29228-91](#) (ИСО 835-2-81) Посуда лабораторная стеклянная. Пипетки градуированные. Часть 2. Пипетки градуированные без установленного времени ожидания

[ГОСТ 29251-91](#) (ИСО 385-1-84) Посуда лабораторная стеклянная. Бюретки. Часть 1. Общие требования

[ГОСТ 30178-96](#) Сырье и продукты пищевые. Атомно-абсорбционный метод определения токсичных элементов

[ГОСТ 30364.2-96](#) Продукты яичные. Методы микробиологического контроля

[ГОСТ 30538-97](#) Продукты пищевые. Методика определения токсичных элементов атомно-эмиссионным методом

[ГОСТ 31469-2012](#) Пищевые продукты переработки яиц сельскохозяйственной птицы. Методы физико-химического анализа

[ГОСТ 31628-2012](#) Продукты пищевые и продовольственное сырье. Инверсионно-вольтамперометрический метод определения массовой концентрации мышьяка

[ГОСТ 31654-2012](#) Яйца куриные пищевые. Технические условия

[ГОСТ 31720-2012](#) Пищевые продукты переработки яиц сельскохозяйственной птицы. Методы отбора проб и органолептического анализа

Примечание - При пользовании настоящим стандартом целесообразно проверить действие ссылочных стандартов в информационной системе общего пользования - на официальном сайте Федерального агентства по техническому регулированию и метрологии в сети Интернет или ежегодно издаваемому указателю "Национальные стандарты", который опубликован по состоянию на 1 января текущего года, и по соответствующим ежемесячно издаваемым информационным указателям, опубликованным в текущем году. Если ссылочный стандарт заменен (изменен), то при пользовании настоящим стандартом следует руководствоваться заменяющим (измененным) стандартом. Если ссылочный стандарт отменен без замены, то положение, в котором дана ссылка на него, применяется в части, не затрагивающей эту ссылку.

## 3 Классификация

3.1 Яичные продукты вырабатывают в виде яичного меланжа, яичного желтка и яичного белка.

3.2 В зависимости от технологии производства яичные продукты вырабатывают жидкие и сухие.

3.3 В зависимости от температуры в толще продукта яичные продукты по термическому состоянию подразделяют на охлажденные - с температурой от 0 °С до 4 °С, замороженные - с температурой не выше минус 12 °С и глубоко замороженные - с температурой не выше минус 18 °С.

## **4 Технические требования**

4.1 Яичные продукты должны соответствовать требованиям настоящего стандарта, [1], вырабатываться по технологической инструкции по производству пищевых яичных продуктов с соблюдением санитарных и ветеринарных правил, действующих на территории государства, принявшего стандарт.

### **4.2 Характеристики**

4.2.1 По органолептическим показателям яичные продукты должны соответствовать требованиям, указанным в таблице 1.

Таблица 1

Наименование показателя	Характеристика показателя яичного продукта	
	жидкого	сухого
Внешний вид и консистенция	Однородный продукт без посторонних примесей	
	Без остатков скорлупы, пленок, твердый в замороженном состоянии, жидкий в охлажденном и размороженном состояниях, при этом желток - более густой, чем белок	Порошкообразный или в виде гранул, комочки, которые легко разрушаются при надавливании пальцем
Цвет:		
меланжа и желтка	От желтого до оранжевого	От светло-желтого до оранжевого
белка	От светло-желтого до светло-зеленого	От белого до желтоватого
Запах и вкус	Свойственный яичным продуктам, без посторонних	

4.2.2 По физико-химическим показателям яичные продукты должны соответствовать требованиям, указанным в таблице 2.

Таблица 2

Наименование показателя	Норма яичного продукта					
	жидкого и замороженного			сухого		
	меланжа	белка	желтка	меланжа	белка	желтка
Массовая доля, %, не менее:						
сухого вещества	23,5	11,5	43,0	95,0	92,0	95,0
жира	10,0	-	26,0	38,0	-	53,0
белковых веществ	10,0	11,0	15,0	45,0	85,0	35,0
Массовая доля свободных жирных кислот в жире, в пересчете на олеиновую, %, не более	-	-	-	3,5	-	3,5
Растворимость, %	-	-	-	Не менее 85,0	Не менее 90,0	Не более 40,0
Концентрация водородных ионов, рН	Не менее 7,0	Не менее 8,0	Не менее 5,9	-	-	-
Содержание бета-оксимасляной кислоты, в пересчете на сухое вещество, мг/кг, не более	10,0	10,0	10,0	10,0	10,0	10,0

Альфа-амилазный тест	Отрицательный	-	Отрицательный	-	Отрицательный
Посторонние примеси	Не допускаются				
<p>Примечания</p> <p>1 Для сухих яичных продуктов растворимость, массовую долю жира и белковых веществ рассчитывают в пересчете на сухое вещество.</p> <p>2 В целях доведения значений физико-химических показателей яичных продуктов до соответствия требованиям настоящего стандарта они могут быть нормализованы путем добавления к яичному меланжу белка или желтка, к яичному желтку - белка.</p>					

4.2.3 Жидкие яичные продукты пастеризуют с последующим охлаждением до температуры в толще продукта не выше 4 °С.

4.2.4 По показателям безопасности яичные продукты должны соответствовать санитарным правилам, нормам и гигиеническим нормативам или гигиеническим регламентам, действующим на территории государства, принявшего стандарт.

#### 4.3 Требования к сырью

Для выработки яичных продуктов применяют куриные пищевые яйца по [ГОСТ 31654](#).

Примечание - Применяют только непосредственно в птицеводческих хозяйствах незагрязненные куриные яйца с поврежденной скорлупой, без признаков течи, хранившиеся при температуре (9±1) °С не более одних суток, не считая дня снесения.

#### 4.4 Маркировка

4.4.1 Маркировка должна быть четкой, средства для маркировки не должны влиять на показатели качества яичных продуктов и должны обеспечивать стойкость маркировки при хранении, транспортировании и реализации, а также должны быть изготовлены из материалов, допущенных для контакта с пищевыми продуктами, соответствовать требованиям [2].



#### 4.4.2 Маркировка потребительской тары

На каждую единицу потребительской тары наносят маркировку, содержащую:

- наименование продукта;
- наименование, местонахождение изготовителя (юридический адрес, включая страну);
- товарный знак изготовителя (при наличии);
- массу нетто;
- пищевую ценность;
- условия хранения;
- срок годности;
- дату выработки и дату упаковывания;
- обозначение настоящего стандарта;
- информацию о соответствии.

Информационные сведения о пищевой ценности 100 г продукта приведены в приложении А.

4.4.3 Маркировка транспортной тары - по [ГОСТ 14192](#), с нанесением манипуляционных знаков: "Ограничение температуры", "Беречь от влаги".

Допускается по согласованию с потребителем не наносить маркировку на многооборотную тару с продукцией, предназначенной для местной реализации.

4.4.4 На каждую единицу транспортной тары с яичным продуктом наносят маркировку при помощи штампа, трафарета, наклеивания этикетки или другим способом, содержащую данные о продукте по 4.4.2. В каждую единицу транспортной тары допускается дополнительно вкладывать лист-вкладыш с аналогичной маркировкой.

4.4.5 Маркировка яичных продуктов, отправляемых в районы Крайнего Севера и приравненные к ним местности, - по [ГОСТ 15846](#).

#### 4.5 Упаковка

4.5.1 Потребительская и транспортная тара, упаковочные материалы и скрепляющие средства должны соответствовать требованиям [3], документам, по которым они изготовлены, обеспечивать сохранность и качество яичных продуктов при транспортировании и хранении в течение всего срока годности, а также должны быть разрешены для контакта с пищевыми продуктами.

4.5.2 Для сухих яичных продуктов тара должна быть жиронепроницаемой (для жиросодержащих) и должна защищать продукт от влаги и порчи.

4.5.3 Яичные продукты, предназначенные для реализации, выпускают упакованными в потребительскую тару.

4.5.4 В качестве потребительской тары применяют:

- пакеты из комбинированного материала на полиэтиленовой основе;
- пакеты из комбинированного материала на картонной основе;
- асептические трехслойные мешки;
- банки металлические по [ГОСТ 5981](#).

4.5.5 Яичные продукты в потребительской таре упаковывают в транспортную тару - ящики из гофрированного картона по [ГОСТ 13513](#) или полимерные, а также яичные продукты могут быть упакованы в бумажные мешки с предварительно вложенным вкладышем по [ГОСТ 12302](#), [ГОСТ 19360](#) или изготовленные из полиэтиленовой пищевой пленки по [ГОСТ 10354](#), фляги по [ГОСТ 5037](#), контейнеры, бочки полиэтиленовые многооборотные.

4.5.6 Допускается использовать другие виды транспортной и потребительской тары, скрепляющие средства и упаковочные материалы, разрешенные для контакта с пищевыми продуктами, обеспечивающие сохранность и качество яичных продуктов при транспортировании и хранении в течение всего срока годности.

4.5.7 В каждую единицу транспортной тары упаковывают яичный продукт одного наименования, одной даты выработки и термического состояния и одного вида упаковки.

4.5.8 Упаковка яичного продукта, отправляемого в районы Крайнего Севера и приравненные к ним местности, - по [ГОСТ 15846](#).

4.5.9 Масса нетто упаковочной единицы должна соответствовать номинальной массе, указанной в маркировке потребительской тары, с учетом допускаемых отклонений.

Пределы допустимых отрицательных отклонений массы нетто одной упаковочной единицы от номинальной - по [ГОСТ 8.579](#).

## **5 Правила приемки**

5.1 Яичные продукты принимают партиями. Партией считают любое количество яичного продукта одного наименования, одного термического состояния, одного вида упаковки, выработанное на одном предприятии за одну смену и сопровождаемое одним ветеринарным документом.

5.2 Каждую единицу транспортной тары проверяют на соответствие внешнего вида и маркировки требованиям настоящего стандарта. Качество продукции в нечетко маркированной или дефектной таре проверяют отдельно, и результаты распространяют только на продукцию в этой таре.

5.3 Для оценки качества яичных продуктов на соответствие требованиям настоящего стандарта выборку отбирают случайным образом в соответствии с требованиями таблицы 3.

Таблица 3

Объем партии в единицах транспортной тары	Объем выборки в единицах транспортной тары
От 1 до 5 включ.	1
Св. 5 " 10 "	2
" 10 " 20 "	3
" 20 " 100 "	5
" 100 " 300 "	6
" 300 " 700 "	8
" 700 " 1000 "	9
" 1000 " 2000 "	10
" 2000 " 5000 "	15
" 5000	75 и более

5.4 При отрицательных результатах испытаний хотя бы по одному из показателей проводят повторные испытания на удвоенной выборке, отобранной от той же партии. Результаты повторных испытаний распространяют на всю партию.

5.5 Результаты испытаний оформляют протоколом.

5.6 Органолептические показатели и температуру яичных продуктов определяют в каждой партии.

5.7 Порядок и периодичность контроля физико-химических показателей устанавливает изготовитель продукции.

5.8 Порядок и периодичность контроля микробиологических показателей, содержания токсичных элементов (ртути, мышьяка, кадмия, свинца), пестицидов, антибиотиков, диоксинов и бета-оксимасляной кислоты устанавливает изготовитель продукции в порядке, действующем на территории государства, принявшего стандарт.

## 6 Методы контроля

6.1 Объем выборки - по 5.3.

6.2 Отбор проб - по [ГОСТ 26668](#), [ГОСТ 31720](#).

Подготовка проб для определения токсичных элементов - по [ГОСТ 26929](#).

Подготовка проб к микробиологическому контролю - по [ГОСТ 26669](#).

Общие требования проведения микробиологических исследований - по [ГОСТ 30364.2](#).

6.3 Определение органолептических показателей и массы нетто упаковочной единицы - по [ГОСТ 31720](#).

6.4 Определение физико-химических показателей - по [ГОСТ 31469](#).

6.5 Метод определения содержания бета-оксимасляной кислоты указан в приложении Б.

6.6 Методы контроля микробиологических показателей - по [ГОСТ 30364.2](#) и документам, действующим на территории государства, принявшего стандарт.

6.7 Определение содержания токсичных элементов - по [ГОСТ 30178](#), [ГОСТ 30538](#):

- ртути - по [ГОСТ 26927](#);
- мышьяка - по [ГОСТ 26930](#), [ГОСТ 31628](#);
- свинца - по [ГОСТ 26932](#);
- кадмия - по [ГОСТ 26933](#).

6.8 Определение антибиотиков - по документам, действующим на территории государства, принявшего стандарт.

6.9 Определение пестицидов - по документам, действующим на территории государства, принявшего стандарт.

6.10 Определение диоксинов - по документам, действующим на территории государства, принявшего стандарт.

## 7 Транспортирование и хранение

7.1 Яичные продукты транспортируют всеми видами транспорта в соответствии с правилами перевозок скоропортящихся грузов, действующими на данном виде транспорта.

7.2 Транспортирование и хранение яичных продуктов, отправляемых в районы Крайнего Севера и приравненные к ним местности, - по [ГОСТ 15846](#).

7.3 При перевозке жидкого охлажденного яичного продукта температура в его толще должна быть от 0 °С до 4 °С, замороженного - не выше минус 12 °С, глубоко замороженного - не выше минус 18 °С.

7.4 Яичные продукты хранят в сухих, чистых и хорошо вентилируемых помещениях.

7.5 Рекомендуемые сроки годности со дня выработки:

- сухих яичных продуктов при температуре не выше 20 °С - не более 6 мес; при температуре не выше 4 °С - не более 24 мес;

- жидких охлажденных яичных продуктов при температуре от 0 °С до 4 °С - не более 24 ч, в том числе на предприятии-изготовителе, не более 6 ч с момента окончания технологического процесса;

- жидких замороженных яичных продуктов при температуре не выше минус 18 °С - не более 15 мес; при температуре не выше минус 12 °С - не более 10 мес.

## **Приложение А (справочное). Информационные (справочные) сведения о пищевой ценности в 100 г яичного продукта**

Приложение А  
(справочное)

А.1 Информационные (справочные) сведения о пищевой ценности в 100 г яичного продукта приведены в таблице А.1.

Таблица А.1

Наименование продукта	Белок, г, не менее	Жир, г, не менее	Углеводы, г, не менее	Энергетическая ценность, ккал
Жидкие яичные продукты				
Меланж яичный	10,0	10,0	1,2	135,0
Белок яичный	11,0	-	1,0	48,0
Желток яичный	15,0	26,0	2,1	303,0
Сухие яичные продукты				
Меланж яичный	45,0	38,0	5,0	542,0
Белок яичный	85,0	-	8,0	372,0
Желток яичный	35,0	53,0	4,7	636,0

## Приложение Б (обязательное). Газохроматографический метод определения содержания бета- оксимасляной кислоты

Приложение Б  
(обязательное)

### Б.1 Сущность метода

Сущность метода заключается в экстрагировании бета-оксимасляной кислоты из подкисленного водного экстракта пробы диэтиловым эфиром, получении производных этой кислоты в виде ее изопропилового эфира, разделении и количественном определении изопропиловых эфиров бета-оксимасляной кислоты с помощью газожидкостной хроматографии с использованием капиллярной колонки и внутреннего стандарта.

Примечание - Содержание бета-оксимасляной кислоты определяют для идентификации яичного сырья, использованного для производства яичных продуктов, в части использования инкубационных оплодотворенных яиц.

## Б.2 Отбор проб и подготовка их к испытаниям

Отбор проб - по [ГОСТ 31720](#).

Представительная проба жидкого или концентрированного яичного продукта должна быть массой не менее 500 г, сухого яичного продукта - не менее 150 г. Пробы до проведения испытаний хранят в плотно закрытой стеклянной посуде в холодильнике не более двух суток. Замораживание и хранение в замороженном состоянии охлажденных жидких и концентрированных яичных продуктов не допускается.

Перед проведением испытаний замороженные яичные продукты размораживают при комнатной температуре или на водяной бане при температуре не более 50 °С. Охлажденные и размороженные жидкие яичные продукты перемешивают до образования однородной массы.

Сухие яичные продукты хранят в плотно закрытых пакетах или стеклянной емкости и перед проведением испытаний растирают слегка пестиком для разбивания комков и тщательно перемешивают.

## Б.3 Метрологические характеристики метода

Диапазон измерения содержания бета-оксимасляной кислоты и метрологические характеристики метода при доверительной вероятности  $P = 0,95$  приведены в таблице Б.3.1.

Таблица Б.3.1

Диапазон измерений содержания бета-оксимасляной кислоты в пересчете на сухое вещество, млн <sup>-1</sup> (мг/кг)	Границы относительной погрешности $\pm \delta$ , %	Предел повторяемости $r_{\text{отн}}$ , %	Критическая разность $(n_1 = n_2 = 2)$ <input type="text"/> , %
От 6,0 до 30,0 включ.	12	10	17
Св. 30,0	10	7	14

#### Б.4 Средства измерений, вспомогательные устройства, реактивы и материалы

Хроматограф газовый по [ГОСТ 26703](#) с пламенно-ионизационным детектором с пределом детектирования не более  $2 \cdot 10^{-12}$  г/с по гептану и инжектором с делением потока;

Капиллярная хроматографическая колонка длиной 30 м, внутренним диаметром 0,32 мм и толщиной фазы 0,25 мкм или аналогичная колонка с неподвижной фазой из сшитого полиэтиленгликоля.

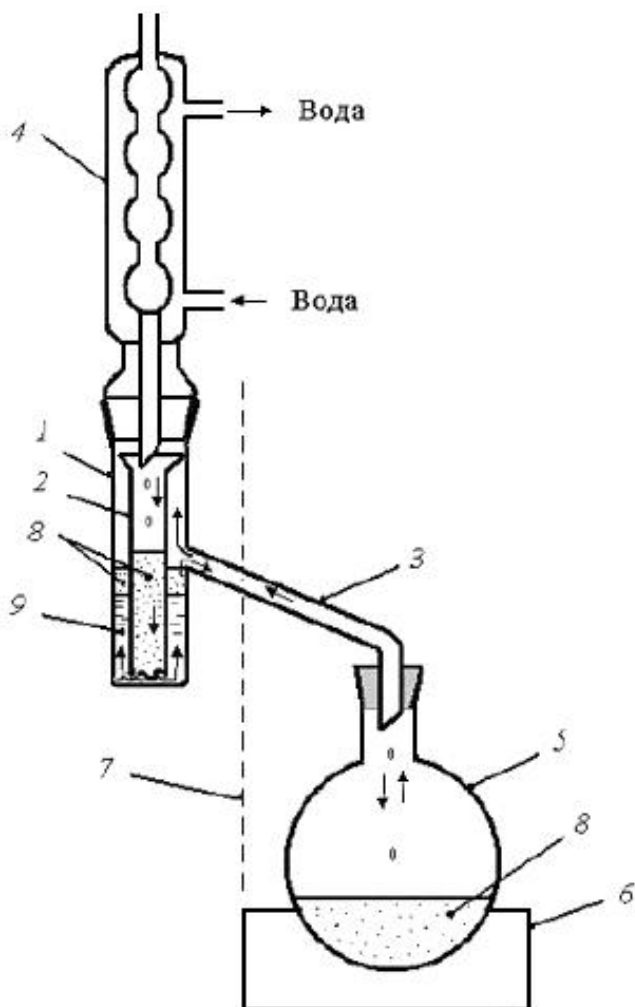
Микрошприц для газовой хроматографии вместимостью 1 мм<sup>3</sup>.

Весы лабораторные с пределом допускаемой абсолютной погрешности однократного взвешивания не более  $\pm 0,0002$  г и 0,02 г.

Шкаф сушильный лабораторный вакуумный с насосом, обеспечивающий поддержание температуры 50 °С - 60 °С и остаточное давление не более 40 мм рт.ст.

Ротационный испаритель

#### Рисунок 1 - Аппарат для непрерывной экстракции органических кислот диэтиловым эфиром





1 - пробирка со шлифом; 2 - трубка с расширением, вставляемая в пробирку 1;  
3 - боковой отвод; 4 - холодильник; 5 - экстракционная колба; 6 -  
колбонагреватель (электроплитка); 7 - теплоизолирующий экран; 8 -  
диэтиловый эфир; 9 - водная вытяжка пробы

Рисунок 1 - Аппарат для непрерывной экстракции органических кислот  
диэтиловым эфиром

Основные размеры деталей аппарата для непрерывной экстракции [пробирки  
с отводом (1) и трубки аппарата для непрерывной экстракции (2)] приведены  
на рисунках 2 и 3.

## Рисунок 2 - Пробирка с отводом

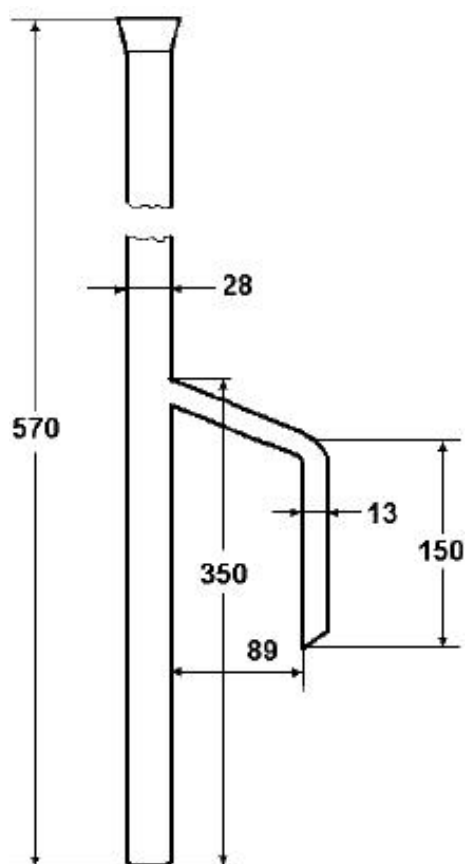


Рисунок 2 - Пробирка с отводом

## Рисунок 3 - Трубка, вставляемая в пробирку

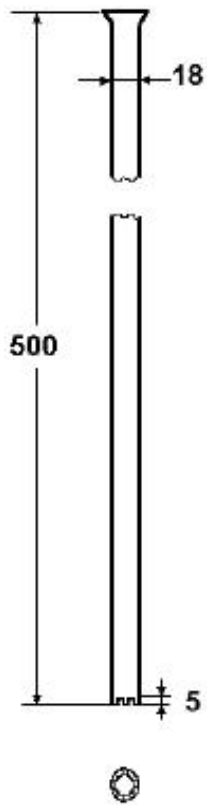


Рисунок 3 - Трубка, вставляемая в пробирку

Термостат жидкостной, обеспечивающий поддержание температуры (60±1) °С.

Колбонагреватель или электроплитка по [ГОСТ 14919](#).

Баня водяная.

Секундомер.

Воронки делительные ВД-3-50 ХС и ВД-3-250 ХС по [ГОСТ 25336](#).

Воронки В-36-50 ХС по [ГОСТ 25336](#).

Воронка Бюхнера 3 или 4 по [ГОСТ 9147](#).

Бюретка I-1-1-50-0,1 по [ГОСТ 29251](#).

Насос водоструйный по [ГОСТ 25336](#).

Колбы мерные 2-50-1, 2-100-1, 2-200-1, 2-250-1, 1-1000-2 по [ГОСТ 1770](#).

Пипетки градуированные 1-го класса точности вместимостью 1, 2, 5, 10 см

<sup>3</sup> по [ГОСТ 29228](#).

Пипетки с одной отметкой 1-1-1, 1-1-2, 2-1-5, 2-1-10 и 2-1-25 по [ГОСТ 29169](#).

Цилиндры мерные 1-25-1 и 1-100-1 по [ГОСТ 1770](#).

Колбы конические Кн-1-500-29/32 ТХС и Кн-1-1000-29/32 ТХС по [ГОСТ 25336](#).

Колбы круглодонные К-1-250-29/32 по [ГОСТ 25336](#).

Колбы грушевидные ГР-25-14/23 по [ГОСТ 25336](#).

Колба с тубусом 1-1000 по [ГОСТ 25336](#).

Холодильники ХШ-1-400-29/32 и ХШ-1-200-14/23 по [ГОСТ 25336](#).

Стаканы химические В-1-50 ХС, В-1-250 ТХС, В-1-500 ТХС и В-1-1000 ТХС по [ГОСТ 25336](#).

Палочки стеклянные.

Виалы с завинчивающейся крышкой вместимостью 5 см<sup>3</sup>.

Эксикатор стеклянный по [ГОСТ 25336](#).

Вода дистиллированная по [ГОСТ 6709](#).

Спирт этиловый по [ГОСТ 18300](#).

Спирт изопропиловый (2-пропанол) абсолютированный по [ГОСТ 9805](#).

Спирт метиловый по [ГОСТ 6995](#), х.ч.

Толуол по [ГОСТ 5789](#), х.ч.

Кальций молочнокислый (лактат кальция) 5-водный массовой долей основного вещества не менее 99%.

Натрия бета-оксибутират (натриевая соль DL-3-оксимасляной кислоты) массовой долей основного вещества не менее 98%.

Ацетофенон (метилфенилкетон) массовой долей основного вещества не менее 99%.

Ацетил хлористый по [ГОСТ 5829](#), ч.д.а.

Ацетон по [ГОСТ 2603](#), х.ч.

Эфир диэтиловый (этиловый) безводный, содержащий менее 0,05% этилового спирта, о.с.ч.

Кислота серная по [ГОСТ 4204](#), ч.

Натрия гидроокись по [ГОСТ 4328](#), ч. или х.ч. или стандарт-титр водного раствора гидроокиси натрия молярной концентрацией 0,1 моль/дм<sup>3</sup>.

Натрий серноокислый по [ГОСТ 4166](#), х.ч.

Аммоний серноокислый по [ГОСТ 3769](#), х.ч.

Кислота фосфорно-вольфрамовая водная, х.ч.

Индикатор фенолфталеин, спиртовой раствор по [ГОСТ 4919.1](#).

Бумага лакмусовая индикаторная.

Воздух сжатый марки А или воздушный компрессор, обеспечивающий необходимое давление и чистоту воздуха согласно инструкции по эксплуатации хроматографа.

Газ азот сжатый, о.с.ч., по [ГОСТ 9293](#) или генератор азота,

обеспечивающий необходимое давление и чистоту азота согласно инструкции по эксплуатации хроматографа.

Газ водород сжатый марки А по [ГОСТ 3022](#) или генератор водорода, обеспечивающий необходимое давление и чистоту водорода согласно инструкции по эксплуатации хроматографа.

Бумага фильтровальная диаметром 24 см быстрофильтрующая по [ГОСТ 12026](#).

Фольга алюминиевая гладкая без покрытий по [ГОСТ 745](#).

Допускается применение других средств измерений с метрологическими характеристиками и оборудования с техническими характеристиками не хуже, а также реактивов по качеству не ниже указанных в Б.4.

## **Б.5 Подготовка к проведению измерений**

### **Б.5.1 Приготовление насыщенного раствора сернокислого аммония**

В стакане вместимостью 250 см<sup>3</sup> растворяют 75 г сернокислого аммония в 100 см<sup>3</sup> подогретой до 40 °С - 50 °С дистиллированной воды и доводят температуру раствора до комнатной температуры.

Срок хранения раствора - не более 8 мес.

### **Б.5.2 Приготовление разбавленной (1:1) серной кислоты**

Равные объемы концентрированной серной кислоты и дистиллированной воды смешивают в термостойкой посуде, осторожно вливая кислоту в воду и перемешивая, и охлаждают до комнатной температуры.

Срок хранения раствора - не более 12 мес.

### **Б.5.3 Приготовление раствора серной кислоты молярной концентрацией 0,5 моль/дм<sup>3</sup>**

В термостойкой посуде, содержащей 200 см<sup>3</sup> дистиллированной воды, осторожно растворяют 27 см<sup>3</sup> концентрированной серной кислоты, отмеренной с помощью мерного цилиндра, перемешивают, охлаждают до комнатной температуры, переносят в мерную колбу вместимостью 1 дм<sup>3</sup> и доводят объем дистиллированной водой до 1000 см<sup>3</sup>.

Срок хранения раствора - не более 9 мес.

### **Б.5.4 Приготовление раствора серной кислоты молярной концентрацией 9 моль/дм<sup>3</sup>**

В термостойкой посуде, содержащей 100 см<sup>3</sup> дистиллированной воды, осторожно растворяют 80 см<sup>3</sup> концентрированной серной кислоты, отмеренной с помощью мерного цилиндра, перемешивают и охлаждают до комнатной температуры.

Срок хранения раствора - не более 9 мес.

### **Б.5.5 Приготовление раствора гидроокиси натрия молярной концентрацией 0,05 моль/дм<sup>3</sup>**

В стаканчике взвешивают (0,200±0,001) г гидроокиси натрия, растворяют в дистиллированной воде, количественно переносят в мерную колбу вместимостью 100 см<sup>3</sup> и доводят объем дистиллированной водой до метки.

Срок хранения раствора в плотно закупоренной полиэтиленовой емкости - не более 3 мес.

#### **Б.5.6 Приготовление раствора фосфорно-вольфрамовой кислоты массовой концентрацией 200 г/дм<sup>3</sup>**

К 200 г фосфорно-вольфрамовой кислоты, помещенной в стакан вместимостью 1000 см<sup>3</sup>, добавляют 600 см<sup>3</sup> дистиллированной воды, перемешивают стеклянной палочкой до полного растворения (при необходимости подогревают смесь), переносят в мерную колбу вместимостью 1000 см<sup>3</sup> и доводят объем до метки дистиллированной водой.

Срок хранения раствора - не более 6 мес.

#### **Б.5.7 Приготовление раствора гидроокиси натрия молярной концентрацией 0,1 моль/ дм<sup>3</sup>**

Раствор готовят по [ГОСТ 25794.1](#) или из стандарт-титра согласно прилагаемой инструкции. Срок хранения раствора в плотно закупоренной полиэтиленовой емкости - не более 3 мес.

#### **Б.5.8 Приготовление раствора гидрохлорида (HCl) в изопропиловом спирте (реагент для этерификации кислот) массовой долей 11,2%**

В высокую пробирку вносят 5 см<sup>3</sup> абсолютированного изопропилового спирта, осторожно по каплям, стараясь не попасть на стенки пробирки, добавляют 0,5 см<sup>3</sup> хлористого ацетила, закрывают пробкой и перемешивают.

Реагент готовят непосредственно перед проведением этерификации кислот.

#### **Б.5.9 Приготовление стандартного раствора бета-оксимасляной кислоты массовой концентрацией 0,25 г/дм<sup>3</sup>**

В мерной колбе вместимостью 100 см<sup>3</sup> взвешивают 121,0 мг натриевой соли бета-оксимасляной кислоты с записью результата взвешивания в миллиграммах до одного десятичного знака, растворяют в дистиллированной воде, доводят объем до метки дистиллированной водой и перемешивают. С помощью пипетки 25 см<sup>3</sup> полученного раствора бета-оксибутирата натрия помещают в другую мерную колбу вместимостью 100 см<sup>3</sup> и доводят объем дистиллированной водой до метки. Полученный раствор бета-оксибутирата натрия эквивалентен раствору бета-оксимасляной кислоты массовой концентрацией 0,25 г/дм<sup>3</sup>.

Срок хранения раствора в холодильнике - не более 14 дней.

### **Б.5.10 Приготовление стандартного раствора ацетофенона массовой концентрацией 4 г/дм<sup>3</sup>**

В мерной колбе вместимостью 100 см<sup>3</sup> взвешивают 400 мг ацетофенона с записью результата взвешивания в миллиграммах до одного десятичного знака, растворяют в изопропиловом спирте и доводят объем до метки изопропиловым спиртом.

Срок хранения раствора при комнатной температуре - не более 30 дней.

Перед использованием (не реже одного раза в день) 10 см<sup>3</sup> стандартного раствора ацетофенона помещают в делительную воронку вместимостью 250 см<sup>3</sup>, добавляют 20 см<sup>3</sup> толуола, 40 см<sup>3</sup> насыщенного раствора сернокислого аммония, закрывают, встряхивают в течение примерно 1 мин и оставляют для разделения слоев. Нижний водный слой сливают и отбрасывают. Верхний слой переносят в колбу со стеклянной пробкой и добавляют 5 г сернокислого натрия.

### **Б.5.11 Получение изопропилового эфира бета-оксимасляной кислоты**

В четыре грушевидные колбы вместимостью 50 см<sup>3</sup> вносят 1, 5, 10 и 15 см<sup>3</sup> стандартного раствора бета-оксибутирата натрия (Б.5.9) (эквивалентное содержание бета-оксимасляной кислоты в указанных объемах составляет соответственно 0,25; 1; 2,5; и 3,75 мг). Содержимое колб высушивают досуха при температуре 50 °С с помощью ротационного испарителя.

В каждую колбу с высушенным остатком добавляют 2 см<sup>3</sup> реагента по Б.5.8, подсоединяют холодильники, устанавливают колбы в предварительно нагретый до температуры (60±1) °С жидкостной термостат и выдерживают при этой температуре в течение (70±5) мин. Вынимают из термостата и охлаждают до комнатной температуры. В каждую колбу добавляют 4 см<sup>3</sup> насыщенного раствора сернокислого аммония, 1 см<sup>3</sup> стандартного раствора ацетофенона, приготовленного по Б.5.10 (внутренний стандарт), 2 см<sup>3</sup> толуола и перемешивают содержимое вращательным движением колбы.

Содержимое колб переносят в делительные воронки вместимостью 50 см<sup>3</sup>, закрывают, встряхивают в течение 1 мин и выдерживают до разделения слоев. Нижний водный слой сливают и отбрасывают. Верхний слой переносят в вials вместимостью 5 см<sup>3</sup> и добавляют примерно 3 г сернокислого натрия. Вials покрывают алюминиевой фольгой, закрывают крышкой с отверстием и встряхивают один-два раза. Содержимое вial используют для хроматографирования.

Срок хранения раствора в холодильнике - не более 48 ч.

### **Б.5.12 Подготовка хроматографа**

Подготовку хроматографа проводят в соответствии с инструкцией по эксплуатации. Рекомендуются следующие режимы хроматографа:

температура испарителя - 230 °С;

деление потока - 1:30;

расход газа-носителя (азот) - 1 см<sup>3</sup> /мин;

объем вводимой пробы в хроматограф - 1 мм<sup>3</sup>;

программирование температуры колонки: нагрев от 50 °С до 130 °С со скоростью 8 °С/мин; нагрев от 130 °С до 200 °С со скоростью 3 °С/мин.

Температуру детектора, расход воздуха и водорода устанавливают в соответствии с инструкцией по эксплуатации хроматографа. Хроматографирование градуировочных смесей и пробы проводят при одинаковой настройке хроматографа.

### **Б.5.13 Градуировка хроматографа**

Шприцом отбирают из виалы раствор изопропилового эфира бета-оксимасляной кислоты (см. 7.11), протыкая иглой алюминиевую фольгу, и вводят в испаритель хроматографа (1,0±0,1) мм<sup>3</sup> отобранного раствора. Регистрацию хроматограммы проводят два раза для каждой из указанных в Б.5.11 градуировочных смесей. Измеряют площади пиков изопропилового эфира бета-оксимасляной кислот и ацетофенона (внутренний стандарт). Вычисляют отношение  $K$  площади пика эфира кислоты к площади пика внутреннего стандарта и строят график зависимости величины  $K$  от массы  $M$  бета-оксимасляной кислоты, мг, использованной для получения изопропилового эфира (Б.5.11).

### **Б.5.14 Приготовление пробы**

Отбор и подготовку проб к анализу проводят по [ГОСТ 31720](#).

#### Б.5.14.1 Приготовление водной вытяжки из жидкого или размороженного яичного продукта

В предварительно взвешенной сухой конической колбе вместимостью 1 дм<sup>3</sup> взвешивают 200 г пробы с записью результата взвешивания в граммах до второго десятичного знака, добавляют 500 см<sup>3</sup> дистиллированной воды и хорошо перемешивают, избегая сильного встряхивания. Затем добавляют 75 см<sup>3</sup> раствора серной кислоты молярной концентрацией 0,5 моль/дм<sup>3</sup>, хорошо перемешивают и добавляют 125 см<sup>3</sup> фосфорно-вольфрамовой кислоты массовой концентрацией 200 г/дм<sup>3</sup>. Массу содержимого колбы  $M_2$  доводят до 1000 г добавлением дистиллированной воды, встряхивают в течение 1 мин и фильтруют в предварительно взвешенный сухой стакан вместимостью 1 дм<sup>3</sup> через складчатый фильтр диаметром 24 см из быстрофильтрующей фильтровальной бумаги до получения примерно 500 см<sup>3</sup> фильтрата, заменяя фильтр на новый после получения половины необходимого объема фильтрата. Стакан с фильтратом взвешивают и вычисляют массу фильтрата  $M_1$  с записью результата в граммах до второго десятичного знака. В процессе фильтрования воронку и стакан покрывают алюминиевой фольгой для уменьшения испарения воды.

Фильтрат в стакане выпаривают сначала на электроплитке до объема примерно 100 см<sup>3</sup>, затем на водяной бане до объема примерно 25 см<sup>3</sup>.

Если в наличии имеется менее 200 г пробы, то допускается взять навеску массой 100 г, к которой добавляют половины из указанных выше объемов растворов и реактивов, и доводят массу содержимого колбы  $M_2$  водой до 500 г. В этом случае полученный раствор пробы вместе с осадком фильтруют на воронке Бюхнера с разряжением, собирая как можно больше фильтрата. Весь полученный фильтрат взвешивают ( $M_1$ ) и используют для выпаривания.

#### Б.5.14.2 Приготовление водной вытяжки из сухих яичных продуктов

В стакане вместимостью 500 см<sup>3</sup> взвешивают 50 г пробы с записью результата взвешивания в граммах до второго десятичного знака, добавляют дистиллированную воду и, перемешивая толстой стеклянной палочкой, превращают в однородную пасту. Затем содержимое стакана переносят в предварительно взвешенную сухую коническую колбу вместимостью 1 дм<sup>3</sup>, смывая остатки пробы со стенок стакана и палочки дистиллированной водой. Массу содержимого конической колбы  $M_2$  доводят до 700 г добавлением дистиллированной воды, добавляют 50 см<sup>3</sup> раствора серной кислоты молярной концентрацией 0,05 моль/дм<sup>3</sup>, перемешивают, добавляют 25 см<sup>3</sup> раствора фосфорно-вольфрамовой кислоты массовой концентрацией 200 г/дм<sup>3</sup> и далее поступают, как указано в Б.5.14.1.

#### Б.5.15 Подготовка аппарата для непрерывной экстракции диэтиловым эфиром



Б.5.15.1 Аппарат собирают в соответствии с рисунком 1 (размеры пробирки и трубки приведены в приложении А). Принцип действия аппарата (см. рисунок 1): 40 см<sup>3</sup> водной вытяжки из пробы (по Б.5.14.1 или Б.5.14.2) помещают в пробирку 1 с боковым отводом (экстрактор), в пробирку вставляют трубку 2, верхняя часть которой имеет расширение, а нижняя - выемки для прохождения жидкости. По боковому отводу 3 пары диэтилового эфира из подогреваемой экстракционной колбы 5 поступают в холодильник 4. Сконденсированный жидкий эфир из холодильника через трубку 2, водную вытяжку из пробы 9 и боковой отвод 3 возвращается в экстракционную колбу 5. Этот процесс прохождения эфира через водный раствор пробы повторяется непрерывно, а экстрагированные органические кислоты накапливаются в экстракционной колбе 5. В процессе экстракции весь эфир должен возвращаться в экстракционную колбу, поэтому необходимо использовать как можно более эффективный холодильник 4 и низкую температуру охлаждающей воды, а между пробиркой и колбонагревателем желательнее установить теплоизолирующий экран 7. Продолжительность экстракции может быть рассчитана исходя из того, что для полной экстракции бета-оксимасляной кислоты через 40 см<sup>3</sup> их водного раствора необходимо пропустить не менее 7500 см<sup>3</sup> диэтилового эфира (пример расчета приведен ниже).

**Пример расчета продолжительности полной экстракции бета-оксимасляной кислоты диэтиловым эфиром с помощью аппарата для экстракции**

Время  $T$ , необходимое для полной экстракции кислот, рассчитывают по формуле

$$T = 7500 \cdot \frac{y}{x}, \quad (\text{Б.1})$$

где  $V_{500}$  - объем диэтилового эфира, необходимого для полной экстракции анализируемых кислот,  $\text{см}^3$ ;

$t$  - время, необходимое для прохождения объема  $V$  из экстракционной колбы и заполнения пробирки, мин;

- объем эфира, необходимый для заполнения пробирки экстрактора до переливания через боковой отвод, см.

Для определения  $V$  в пробирку аппарата наливают 50 см дистиллированной воды и 0,5  $\text{см}^3$  разбавленной (1:1) серной кислоты. Удерживая пробирку с отводом вертикально, вливают в нее через вставленную трубку из мерного цилиндра диэтиловый эфир, пока он не начнет переливаться через боковой отвод. Разница в начальном и конечном уровнях эфира в цилиндре равна объему  $V$ .

Определение времени проводят в обычных условиях в начале каждой экстракции. С помощью секундомера отмечают время от падения первой капли эфира из холодильника до первой капли возвращаемого в экстракционную колбу эфира.

Рассчитанная по этой методике продолжительность экстракции будет соблюдаться практически, если скорость кипения и конденсации будут поддерживаться постоянными в течение экстрагирования.

Б.5.15.2 Определение продолжительности полного экстрагирования по молочной кислоте

В экстрактор помещают ( $342 \pm 1$ ) мг лактата кальция 5-водного (эквивалент 200 мг молочной кислоты), 0,5  $\text{см}^3$  раствора серной кислоты молярной концентрацией 9 моль/ $\text{дм}^3$ , 15 г сернокислого аммония и 40  $\text{см}^3$  дистиллированной воды и экстрагируют полученную смесь диэтиловым эфиром до тех пор, пока не будет экстрагировано не менее 98% молочной кислоты (примерно 3-5 ч).

Для определения количества экстрагированной молочной кислоты в экстракционную колбу добавляют 20  $\text{см}^3$  дистиллированной воды и выпаривают диэтиловый эфир на водяной бане (необходимо следить, чтобы колба не оставалась на водяной бане после того, как весь эфир выпарился). Охлаждают до комнатной температуры, добавляют несколько капель фенолфталеина и титруют из бюретки раствором гидроксида натрия массовой концентрацией 0,1 моль/ $\text{дм}^3$  (Б.5.7).

Массу экстрагированной молочной кислоты  $X_1$ , мг, рассчитывают по формуле

$$X_1 = 90,08C \cdot V, \quad (\text{Б.2})$$

где 90,08 - молекулярная масса молочной кислоты, г/моль;

$C$  - молярная концентрация раствора  $\text{NaOH}$ , моль/ $\text{дм}^3$ ;

$V$  - объем раствора  $\text{NaOH}$  молярной концентрацией 0,1 моль/ $\text{дм}^3$ , израсходованный на титрование,  $\text{см}^3$ .

### Б.5.16 Экстракция диэтиловым эфиром бета-оксимасляной кислоты из водной вытяжки пробы и получение ее изопропилового эфира

В сухую экстрагирующую пробирку 1 (см. рисунок 1), содержащую 15 г сернокислого аммония, переносят из стакана упаренную аликвоту водной вытяжки пробы (по Б.5.14), смывая остатки дистиллированной водой и добавляя ее в пробирку до получения объема смеси в пробирке 40 см<sup>3</sup> (на пробирке предварительно делают отметку на объем 40 см<sup>3</sup>). Добавляют 0,5 см<sup>3</sup> разбавленной (1:1) серной кислоты и перемешивают путем поднятия и опускания вставленной в пробирку трубки. Стакан промывают примерно 50 см<sup>3</sup> диэтилового эфира и вливают его в экстрактор через вставленную трубку. Подсоединяют к пробирке холодильник 4 (см. рисунок 1), включают как можно больший поток охлаждающей воды, подсоединяют экстракционную колбу 5 (см. рисунок 1), содержащую 150 см<sup>3</sup> диэтилового эфира, и медленно опускают на нагреватель (электроплитка с асбестовым покрытием или колбонагреватель), не допуская перегрева эфира. Между экстрактором и нагревателем помещают лист термостойкого теплоизолирующего материала 7 (см. рисунок 1) и проводят экстракцию в течение времени, необходимого для экстрагирования всех трех кислот (при достаточно быстром кипении эфира, низкой температуре охлаждающей воды и постоянном потоке возвращаемого в колбу эфира полная экстракция может быть проведена за 3 ч).

После окончания экстракции диэтиловый эфир выпаривают из экстракционной колбы при температуре 30 °С с помощью ротационного испарителя до объема примерно 1 см<sup>3</sup> (если экстракция эфиром заканчивается в конце дня, то эфир не выпаривают, а колбу с эфирным экстрактом оставляют на ночь присоединенной к экстрактору).

Для получения изопропиловых эфиров кислот в колбу с упаренным экстрактом добавляют 2 см<sup>3</sup> реагента и далее поступают согласно Б.5.11. Получение изопропиловых эфиров проводят как можно быстрее (не более чем через 2 мин) после выпаривания эфира.

## Б.6 Проведение измерений

Шприцем отбирают из вials 1 мм<sup>3</sup> раствора изопропиловых эфиров кислот, экстрагированных из пробы (по Б.5.16), протыкая иглой алюминиевую фольгу, и вводят в испаритель хроматографа. Регистрацию хроматограммы проводят два раза. Измеряют площади хроматографических пиков изопропиловых эфиров молочной, янтарной и бета-оксимасляной кислот и внутреннего стандарта (ацетофенона) и рассчитывают отношения  $K_2$  площадей пиков кислот к площади пика внутреннего стандарта. По полученному значению  $K_2$  из градуировочной зависимости и с учетом разбавлений определяют массу кислоты  $m$ , содержащейся в аликвоте фильтрата водной вытяжки пробы (среднее значение по результатам двух вводов раствора в хроматограф).

При необходимости использования раствора изопропилового эфира на следующий день после приготовления его хранят в холодильнике.

## Б.7 Обработка результатов

Массовую долю (содержание)  $X_2$ , млн<sup>-1</sup> (мг/кг), бета-оксимасляной кислоты в пересчете на сухое вещество рассчитывают по формуле

$$X_2 = 1000 \frac{F \cdot m \cdot M_2}{M_1 \cdot M_3} \cdot \frac{100}{P}, \quad (\text{Б.3})$$

где  $F$  - коэффициент разбавления раствора изопропиловых эфиров кислот;  
 $m$  - масса анализируемой кислоты, определенная по градуировочной зависимости по 8 с помощью измеренного отношения высот пиков  $X_1$  изопропилового эфира анализируемой кислоты и внутреннего стандарта, мг;

$M_2$  - масса смеси пробы с водой и реактивами (по Б.5.14.1 или Б.5.14.2), г;

$M_1$  - масса отобранной для анализа аликвоты водной отфильтрованной вытяжки пробы (по Б.5.14.1 или Б.5.14.2), г;

$M_3$  - масса пробы, взятая для анализа, г;

$P$  - массовая доля сухих веществ в пробе, %, измеренная по [ГОСТ 31469](#).

За окончательный результат измерения принимают среднеарифметическое значение результатов анализов, выполненных в условиях повторяемости для двух идентичных проб, если выполняется условие приемлемости

$$100 \frac{2|X_1 - X_2|}{X_1 + X_2} \leq r_{\text{отн}}, \quad (\text{Б.4})$$

где  $X_1$ ,  $X_2$  - результаты определений массовой доли анализируемой органической кислоты для двух идентичных проб, млн<sup>-1</sup> (мг/кг);

$r_{\text{отн}}$  - относительный предел повторяемости при  $P = 0,95$ , % (см. таблицу 1).

Расхождение между результатами двух независимых определений, полученных при использовании одного и того же метода, на одной и той же пробе, в разных лабораториях, разными операторами, с использованием различного оборудования, должно удовлетворять следующему условию приемлемости

$$100 \frac{2 \cdot |\bar{X}_1 - \bar{X}_2|}{\bar{X}_1 + \bar{X}_2} \leq CD_{0,95}, \quad (\text{Б.5})$$

где  $\bar{X}_1$ ,  $\bar{X}_2$  - среднеарифметические значения результатов определений массовой доли анализируемой органической кислоты, полученных в двух разных лабораториях (по два параллельных определения в каждой лаборатории), млн<sup>-1</sup> (мг/кг);

$CD_{0,95}$  - критическая разность при  $P = 0,95$  и  $n_1 = n_2 = 2$ , % (см. таблицу 1).

## Б.8 Оформление результатов

Результат измерений представляют в виде:

$$\bar{X} \pm \Delta, \quad (\text{Б.6})$$

где  $\bar{X}$  - среднеарифметическое значение результатов измерений содержания бета-оксимасляной кислоты для двух идентичных проб, признанных приемлемыми по формуле (3), млн<sup>-1</sup> (мг/кг);

$\Delta$  - границы абсолютной погрешности при  $P = 0,95$ , млн<sup>-1</sup> (мг/кг).

Границы абсолютной погрешности  $\Delta$ , млн<sup>-1</sup> (мг/кг), рассчитывают по формуле

$$\Delta = \frac{\delta}{100} \cdot \bar{X}, \quad (\text{Б.7})$$

где  $\delta$  - границы относительной погрешности при  $P = 0,95$ , % (таблица 1).

Значение  $\Delta$  вычисляют с округлением до двух значащих цифр. Среднеарифметическое значение  $\bar{X}$  округляют до цифры того же разряда, что и последняя значащая цифра границы абсолютной погрешности  $\Delta$ .

### Б.9 Требования безопасности

При подготовке и проведении измерений необходимо соблюдать требования техники безопасности при работе с химическими реактивами по [ГОСТ 12.1.007](#) и требования пожарной безопасности по [ГОСТ 12.1.004](#).

Помещение, в котором проводятся измерения, должно быть снабжено приточно-вытяжной вентиляцией. Работу необходимо проводить в вытяжном шкафу. Особые меры предосторожности следует принимать при работе с диэтиловым эфиром, не допуская накопление его паров в помещении.

При работе с электроприборами необходимо соблюдать требования безопасности по [ГОСТ 12.1.019](#).

При работе с сжатыми газами необходимо соблюдать правила работы с устройствами, работающими под давлением.

Ацетилхлорид вызывает раздражение кожи и слизистых оболочек, поражает дыхательные пути, поэтому работу с ацетилхлоридом следует проводить только в вытяжном шкафу с применением индивидуальных средств защиты.

## Библиография

- [1] [ТР ТС 021/2011](#)\* О безопасности пищевой продукции
- [2] [ТР ТС 022/2011](#)\* Пищевая продукция в части ее маркировки
- [3] [ТР ТС 005/2011](#)\* О безопасности упаковки

---

\* Действуют в рамках Таможенного союза.

Ключевые слова: продукты яичные жидкие и сухие, классификация, характеристики, требования к сырью, маркировка, упаковка, правила приемки, методы контроля, транспортирование и хранение, бета-оксимасляная кислота, газохроматографический метод

---

Электронный текст документа  
подготовлен АО "Кодекс" и сверен по:  
официальное издание  
М.: Стандартинформ, 2014